

RÜNZEL



Маленький путешественник



VAG-160
PlanTåg



Hand steamer

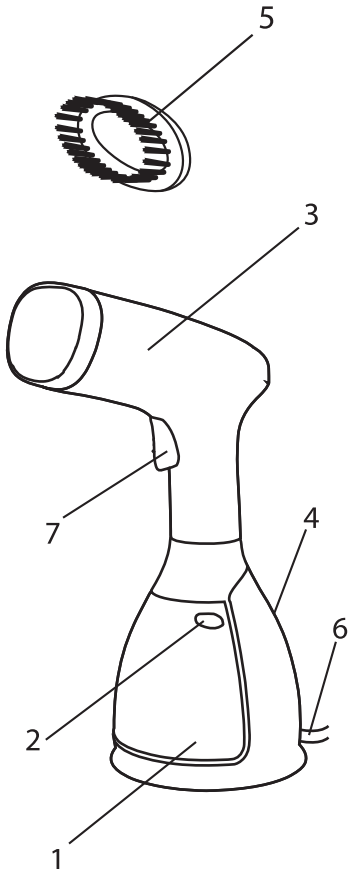
Bästa kund! Tack för att du produkten varumärke RUNZEL. Vi är ständigt gör marknadsanalyser och utveckling av nya modeller som använder modern teknik. Vi hoppas att du blir nöjd med den höga kvalitet, funktionalitet och unik design av våra produkter. RLC Grupp Företaget ägnar stor uppmärksamhet åt sina kunder och deras önskemål.

Hälsningar,
Allmänna Manager
Jacob Melanie
RLC Grupp

Viktigt!

Läs noga genom hela bruksanvisningen innan Du börjar använda apparaten.

- Se till att spänningen i ditt hem elnätet motsvarar driftspänningen på etiketten på enheten.
- Verifiera nätverks hälsa och god kontakt.
- Parting är endast för hemmabruk.
- För att undvika överbelastning på nätet, inte omfatta flera enheter.
- När du kopplar bort enheten från elnätet alltid dra i kontakten, inte den elektriska sladden. Koppla ur enheten från elnätet, om du inte använder den. Kontrollera regelbundet nätsladden och kontakten. Använd inte apparaten om det finns några skador på höljet eller sladden
- För att förhindra elektriska stötar, inte isär enheten.
- När ett fel har enheten service. Försök inte att reparera apparaten, kontakta en auktoriserad serviceverkstad.
- Använd bara enheten för avsett ändamål. Tillverkaren ansvarar inte för skador som uppstår på grund av felaktig eller felaktig användning av apparaten.
- att undvika elektriska stötar, inte doppa sladden, stickkontakten eller apparaten i vatten eller annan vätska. Om apparaten faller ner i vatten, dra den omedelbart. RÖR INTE VATTEN.
- Lämna aldrig igång eller fortfarande är varm apparaten utan uppsikt.
- inte använda apparaten med en skadad elsladd, plugg



eller hylsa ledningsförmåga av ånga, samt om det finns brister i driften av anordningen, om den har tappats eller skadats på något sätt.

- att undvika brännskador , varmvatten eller ånga som kommer ut ur hålen, bör du alltid kontrollera produkten före användning - hålla den ifrån dig, att genomföra en testkörning .
- Rikta aldrig ångröret på människor, djur eller saker som bär på kroppen.
- alltid flytta enheten från topp till botten vertikalt, aldrig flytta den horisontellt och inte luta, det kan leda till läckage av vatten och brännskador.
- Håll strömsladden borta från heta ytor.
- rekommenderas att använda destillerat vatten.
- Lämna inte apparaten utan uppsikt. Var särskilt försiktig när du använder den i närheten av barn.
- Låt inte barn att använda enheten som en leksak.
- Innan du tar bort enheten, vänta tills den har svalnat helt.
- Under lagring, sladden måste vara fritt vikas.
- Användning av tillbehör som inte rekommenderas av Runzel, kan leda till skador, brand eller skada på elektriska stötar. Kontakt med heta artiklar, varmvatten eller ånga kan orsaka brännskador . Var försiktig vid tömning enheten kan tanken vara hett vatten.
- Denna apparat är inte avsedd att användas av personer (inklusive barn) med nedsatt fysisk eller mental förmåga eller brist på erfarenhet och / eller bristande kunskap, utom i de fall där de övervakas av en person som ansvarar för deras säkerhet, eller har fått från honom instruktioner om hur du använder enheten.
- nödvändigt att ta hand om barnen, så att de inte leker med apparaten.
- När du fyller eller rengöring av enheten, måste du ta bort strömkontakten ur vägguttaget.
- behöver använda enheten med omsorg som möjligt frisättningen av ånga.

TEKNISKA EGENSKAPER

Spänning:	220-240 V~50/60 Hz
Märkeffekt:	1500 W - 3 modes
Volym fat för vatten:	360 (280) ml
Garanti:	12 månader

VIKTIGA DELAR ÅNGBÅT

- 1 – Body med en 280 ml behållare
- 2 – Vattentank knapp
- 3 – Bostad med värmare
- 4 – ON / OFF

- 5 – Borsthuvud
- 6 – Strömkabel
- 7 – Knapp på ånga

INSTRUKTIONER FÖR ANVÄNDNING

ångbåt

VARNING!

Det är förbjudet att använda enheten i horisontellt läge!

- 1) Fyll tanken rengörs kallt vatten av högst 360 ml.
- 2) Fäst munstycket-ångaren på toppen av tanken och fixa det ordentligt.
- 3) Anslut enheten till ett fungerande nätverk och slå på enheten med on / off knapp.
- 4) Vänta tills vattnet kokar. När hon började att koka, kan du börja hantera ett tyg.



VARNING!

**För att undvika brännskador och läckande varmvatten, inte luta enheten horisontellt .
Enheten måste användas strikt vertikalt läge.**

- 5) Under drift, se till att vattnet i tanken inte är avslutad, fyll på vid behov.

VARNING!

Fyll vatten under drift, görs strikt endast vid avstängd och kyls ner enheten.

- 6) Efter avslutad stripp av enheten, även via on / off knapp.
- 7) Ta bort munstycket och dränera eventuellt kvarvarande vatten från tanken.
- 8) Låt apparaten svalna helt och torr. Efter det kan du ta bort den i lagringsutrymmet.

Vattenkokare

- 1) Fyll tanken rengörs kallt vatten av högst 360(280) ml.
- 2) Fäst munstycket till tekannan på toppen av tanken och fixa det ordentligt.
- 3) Anslut enheten till ett fungerande nätverk och slå på enheten med on / off knapp.
- 4) Vänta tills vattnet kokar.

- 5) Hur fungerar det kokar, stänga av enheten, samt genom att använda on / off knapp.

RENGÖRING OCH UNDERHÅLL

- Koppla bort enheten från nätverket, helt dränera återstående vattnet. Låt den svalna helt.
- Använd aldrig metall flätade kuddar.
- För utvändig rengöring av enheten med en mjuk trasa indränkt i tvål och vatten.
- Använd inte starka kemikalier och lösningsmedel, som kan orsaka skador på kroppen och lacken.
- alltid du använder destillerat vatten, för att öka livslängden på din enhet.
- Rengör regelbundet ångbåten från skalan. Perioden mellan rengöring beror på användningen av anordningen. I genomsnitt är det minst 2-3 gånger per år eller var 100 timmars användning.

Korrekt avfallshantering av denna produkt

På EU Denna symbol anger att produkten inte får kastas som hushållsavfall. Gamla apparater innehåller värdefulla material som kan återanvändas . De måste överlämnas för bearbetning till okontrollerad destruktion av avfall inte skadar miljön eller människors hälsa.

Därför måste gamla apparater kasseras genom särskilda samlingsplatser eller att skicka för återvinning på den plats där de köptes.

Garantivillkor

Tillverkaren ger en garanti som gäller i enlighet med lokala föreskrifter. Garantitiden börjar från inköpsdatum för produkten och den slutliga köparen bekräftar förekomsten av dokument i det här fallet. Om handlingar som styrker det faktum att köpet inte är tillgängliga, då garantitiden räknas från tillverkningsdatum. Garantin gäller endast material- och bearbetning. Garantireparationer kan endast utföras av en auktoriserad verkstad. För att få garantiservice, måste du skicka originalet av kvitto (som anger inköpsdatum). Villkoret för fri garantiservice är:

Noggrann operation i strikt enlighet med kraven i bruksanvisningen och frånvaron av defekter som orsakats av yttre orsaker (faller, slag, avledning, inte varsam hand och hantering, exponering för höga temperaturer, exponering för vatten, inte matchar nätverksparametrarna , reparation av produkter från tredje part, etc. etc). Om fel var orsaken till felet samt om du har ändrat serienummer, då en sådan anordning inte täcks av garantin.

Garantin gäller inte i följande fall:

- Normalt slitage vid normal användning;
- Felaktig användning, såsom överbelastning av enheten eller användning av tillbehör som inte rekommenderas;
- Fysisk påverkan, skador på grund av yttre påverkan,
- Skador till följd av bristande överensstämmelse med bruksanvisningen, till exempel ansluta enheten till fel strömkälla eller underlåtenhet att följa installationsanvisningarna;
- Delvis eller helt demonterade apparater;
- Användningen av renat vatten som inte innehåller några salter, mineraler och olika uppslamning;
- Användningen av anordningen för kommersiella ändamål.

Garanti Företag RLC Grupp (Stockholm, Sverige), tillverkaren och ägaren av varumärket RUNZEL.

Produkten är garanterad i 12 månader från tillverkaren, **RLC Grupp** (Stockholm, Sverige), som gäller från tidpunkten för försäljningen till konsumenten. På vissa produkter **RUNZEL** varumärke tillverkaren tillhandahåller ett 25-år eller livstidsgaranti, vilket bekräftas av en separat produkter och förpackningar etikett, samt långsiktig intyg garanti.

Den rättsliga grunden för denna garanti är tillämplig lag och, i synnerhet, den federala lagen «om skydd av konsumenternas rättigheter.

Garantin börjar gälla endast om korrekt ifyllt garantikortet varumärke. Vänligen alltid be säljaren är full garantikortet! **RUNZEL** märkesvaror tillverkas i enlighet med höga krav på europeisk kvalitet. Med försiktig användning och i enlighet med bruksanvisningen, köpte du produkten varumärke **RUNZEL**, kommer att pågå mycket längre än den angivna garantitiden.

Vid svårigheter med reparation av produkten varumärket **RUNZEL**, ber vi dig att informera representationskontor.

RUNZEL RLC Grupp, Stockholm, Sweden.

www.runzel.eu

Отпариватель ручной

Уважаемый покупатель! Спасибо Вам за приобретение продукции марки **RUNZEL**. Мы постоянно занимаемся анализом рынка и разработкой новейших моделей с использованием современных технологий. Надеемся, что Вы будете удовлетворены высоким качеством, функциональностью и оригинальным дизайном нашей продукции. Компания **RLC Grupp** уделяет большое внимание своим клиентам и их желаниям.

С Уважением,
General Manager
Jacob Melanie
RLC Grupp

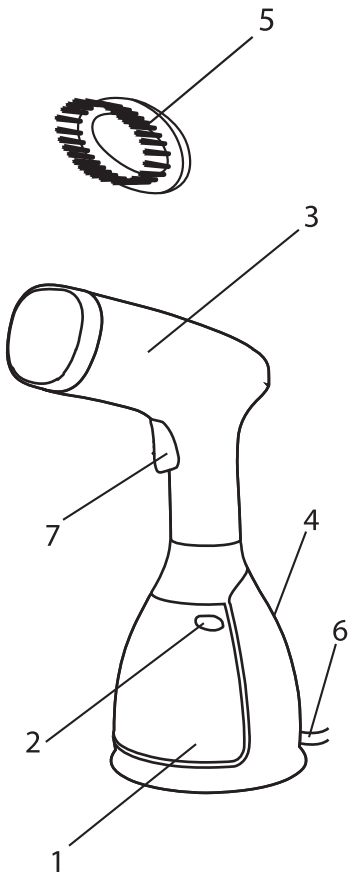
Меры предосторожности

Внимание! Просьба внимательно и полностью ознакомиться с данной инструкцией, перед тем как начать пользоваться прибором.

- Убедитесь, что напряжение электрической сети вашего дома соответствует рабочему напряжению, указанному на маркировке прибора.
- Убедитесь в исправности сети и хорошем контакте.
- Прибор предназначен только для использования в домашних условиях.
- Чтобы избежать перегрузки сети, не включайте одновременно несколько приборов.
- При отключении прибора от сети тяните за вилку, а не за электрический шнур. Отключайте прибор от сети, если Вы им не пользуетесь. Регулярно проверяйте шнур и вилку. Не пользуйтесь прибором, если есть какие-либо повреждения корпуса или шнура.
- Для предотвращения поражения электрическим током не разбирайте прибор.
- При обнаружении неисправности не пытайтесь самостоятельно отремонтировать прибор, а обратитесь в авторизованный сервисный центр.
- Используйте прибор только по его прямому назначению. Изготовитель не несет ответственность за ущерб, вытекающий из несоответствующего или неправильного использования прибора.
- Во избежание поражения электрическим током, не

погружайте шнур, электрическую вилку или сам прибор в воду или другую жидкость. В случае если прибор упадет в воду, немедленно отключите его от сети. НЕ КАСАЙТЕСЬ ВОДЫ.

- Никогда не оставляйте работающий или еще горячий прибор без присмотра.
- Не используйте прибор с поврежденным электрическим проводом, штекером, а также, если происходят сбои в работе прибора, если он падал или имеет какие-либо повреждения.
- Во избежание ожогов горячей водой или паром, выходящими из отверстий, необходимо всегда проверять прибор перед использованием – держа его по направлению от себя, провести тестовый прогон.
- Никогда не направляйте паровое сопло на людей и животных или одетые на тело вещи.
- Возможно перемещать прибор сверху вниз по вертикали, также разрешено его горизонтальное использование при достаточном наличии воды.
- Держите сетевой шнур вдали от горячих поверхностей.
- **Рекомендуется использовать только дистиллированную воду.**
- Не оставляйте включенный прибор без присмотра. Будьте особенно внимательны, используя его в непосредственной близости от детей.
- Не разрешайте детям использовать прибор в качестве игрушки.
- Прежде чем убрать прибор, дождитесь его полного остывания.
- Во время хранения шнур должен быть свободно свернут.
- Использование принадлежностей, которые не были рекомендованы RUNZEL, может привести к травмам, пожару или повреждению электрическим током. Контакт с горячими элементами, горячей водой или паром может привести к ожогам. Будьте осторожны во время использования прибора, в резервуаре по окончании работы может оставаться вода.
- Данный прибор не предназначен для использования лицами (в том числе детьми) с ограниченными физическими, сенсорными или психическими способностями или недостаточным опытом и/или недостаточными знаниями, за исключением тех случаев, когда они находятся под присмотром лица, отвечающего за их безопасность, или получили от него указания о том, как следует пользоваться прибором.



- Необходимо присматривать за детьми, чтобы они не играли с прибором.
- При наполнении или чистке прибора необходимо вынуть сетевой штекер из розетки.
- Пользоваться прибором нужно с осторожностью, поскольку возможен выброс пара.

Технические характеристики

Напряжение:	220-240В ~50/60Гц
Номинальная мощность:	1500Вт - 3 режима
Объем резервуара для воды:	Общий 360мл Рабочий 280мл
Гарантия:	12 месяцев
Расширенная гарантия:	25 месяцев

ОСНОВНЫЕ ЭЛЕМЕНТЫ ОТПАРИВАТЕЛЯ

- 1 – Корпус с съемным резервуаром
- 2 – Кнопка снятия бака
- 3 – Верхняя часть с нагревателем
- 4 – Кнопка включения
- 5 – Насадка-щетка
- 6 – Шнур питания
- 7 – Кнопка подачи пара

ИНСТРУКЦИЯ ПО ИСПОЛЬЗОВАНИЮ

Отпариватель

ВНИМАНИЕ!

Прибор возможно использовать в горизонтальном положении!

- 1) Залейте в резервуар очищенную холодную воду.
- 2) По желанию присоедините щетку на верхнюю часть гладильной поверхности и плотно зафиксируйте ее.
- 3) Подключите прибор к рабочей сети. Меньше чем через 30 секунд прибор готов к работе. Включите прибор с помощью переключателя включения/выключения/переключения режимов.
- 4) Выберите нужный режим, теперь можно приступить к обрабатыванию ткани.

ВНИМАНИЕ!

Будьте внимательны во избежание получения ожогов.

Прибор можно использовать как в вертикальном, так и в горизонтальном положении.

5) Во время работы следите, чтобы вода в резервуаре не заканчивалась, по необходимости доливайте ее.

ВНИМАНИЕ!

Долив воды, во время работы, производится строго только при выключенной кнопке подачи пара.

6) По завершению отпаривания выключите прибор, также, с помощью переключателя включения/выключения и из розетки.

7) Снимите насадку и слейте всю оставшуюся воду из резервуара.

8) Дайте прибору полностью остыть. После этого Вы можете убрать его в место для хранения.

ЧИСТКА И УХОД

- Отключите прибор от сети, полностью слив оставшуюся воду. Дайте ему полностью остыть.
- Никогда не используйте металлические плетеные подушечки.
- Для наружной очистки прибора используйте мягкие ткани, смоченные в мыльной воде.
- Не используйте сильные химические вещества и растворители, это может привести к повреждению корпуса и лакокрасочного покрытия.
- Всегда используйте **только дистиллированную воду**, для увеличения срока службы прибора.
- Чистка отпаривателя от накипи производится исключительно в сервисном центре. В домашних условиях прочистить самостоятельно прибор нельзя.
- RUNZEL рекомендует использовать очищенную воду - дистиллированную, срок службы Вашего прибора зависит от качества воды, которую Вы используете.

БЕЗОПАСНОСТЬ

- Если прибор остался включенным в розетке и Вы им не пользуетесь им более 5 минут система аварийного отключения выключит прибор и он более не будет нагреваться.
- Будьте внимательны - выключайте отпариватель, а если Вы забыли это сделать умный помощник сделает это за Вас!

Правильная утилизация данного товара

На территории ЕС данный символ указывает на то, что этот товар не может утилизироваться как бытовой мусор. Отслужившие приборы содержат ценные материалы, которые могут быть использованы повторно. Они должны быть сданы на переработку, чтобы неконтролируемое уничтожение мусора не наносило вред окружающей среде и здоровью людей. Поэтому старые приборы следует утилизировать через специальные пункты сбора или высылать для утилизации в то место, где их купили.

Информация о гарантии

Производитель предоставляет гарантию, которая действует в соответствии с местными нормами. Срок гарантии начинается с момента приобретения продукта конечным покупателем и наличии подтверждающей это документации. При этом, если документы, подтверждающие факт покупки отсутствуют, тогда срок гарантии считается от даты производства. Гарантия распространяется только на дефекты материалов и обработки.

Гарантийный ремонт может производиться только уполномоченной на это мастерской.

Условием бесплатного гарантийного обслуживания являются:

Бережная эксплуатация в точном соответствии с требованиями инструкции по эксплуатации и отсутствие дефектов вызванных внешними причинами (падения, удары, использование не по назначению, не бережный уход и транспортировка, воздействие высокой температуры, воздействие воды, не соответствие параметров сети, ремонт изделий третьим лицом и т.п.). Если эти дефекты явились причиной неисправности, а так же если изменён серийный номер изделия, то на такой прибор гарантия не распространяется.

Гарантия не распространяется на следующие случаи:

- естественный износ вследствие нормального использования;
- неправильное использование, например, перегрузка прибора или использование принадлежностей, которые не были рекомендованы;
- силовое воздействие, повреждения вследствие внешних воздействий;
- повреждения, возникшие вследствие несоблюдения руководства по эксплуатации, например, подключение прибора к неподходящему источнику питания или несоблюдение указаний по установке;

- частично или полностью демонтированные приборы;
- использование не очищенной воды содержащей соли, минералы и различные взвеси;
- использование прибора в коммерческих целях.

Гарантийные обязательства компании RLC Grupp производителя и владельца торговой марки RUNZEL.

Изделие имеет гарантию 12 месяцев от изготовителя, **RLC Grupp** (Стокгольм, Швеция), которая действует с момента продажи потребителю. На изделия марки **Runzel** изготовитель предоставляет гарантию 25 месяцев, при регистрации покупки через официальный сайт в стране присутствия, а также рекомендует приобретать технику у официальных дилеров и получить сертификат долгосрочной гарантии. Правовой основой настоящих гарантийных условий является действующее законодательство и, в частности, федеральный закон РФ «О защите прав потребителей». Гарантия вступает в силу только при правильном заполнении фирменного гарантийного талона, либо при регистрации покупки на сайте Runzel.

Изделия марки **Runzel** изготовлены в соответствии с высокими требованиями европейского качества. При бережном использовании и при соблюдении инструкции по эксплуатации, приобретённое Вами изделие марки **Runzel**, может прослужить значительно дольше, чем установленный гарантийный срок.

В случае возникновения сложностей с ремонтом изделия марки **Runzel**, просим Вас сообщить об этом в представительство фирмы **RLC Grupp**, либо уполномоченному экспортёру в Вашей стране. Всю необходимую информацию по системе сервисного обслуживания **RUNZEL Worldwide Guarantee** и адреса представителей в странах продаж Вы найдёте в прилагаемом фирменном гарантийном талоне.

Runzel RLC Grupp, Hagersten 126, 126 53.

www.runzel.ru





Unique Worldwide Guarantee

Модель: _____

Продавец: _____

Дата продажи (число, месяц, год): _____

Подтверждаю, что мною проведена
предпродажная подготовка изделия.
Гарантийный талон полностью заполнен.

Подтверждаю, что изделие исправно
и полностью укомплектовано.

М.П.

Подпись и печать продавца

Подпись покупателя

▼ Серийный номер изделия



runzel worldwide guarantee

runzel worldwide guarantee	runzel worldwide guarantee	runzel worldwide guarantee
◆ Серийный номер изделия	◆ Серийный номер изделия	◆ Серийный номер изделия
Модель	Модель	Модель
Продавец М.П.	Продавец М.П.	Продавец М.П.
Дата продажи	Дата продажи	Дата продажи
Подпись	Подпись	Подпись



RUS ref. #09734_74904SVE_Stockholm

RUNZEL
All rights reserved.

Runzel RLC Grupp
www.runzel.ru