

MIE

современный
ПАРОГЕНЕРАТОР С УТЮГОМ

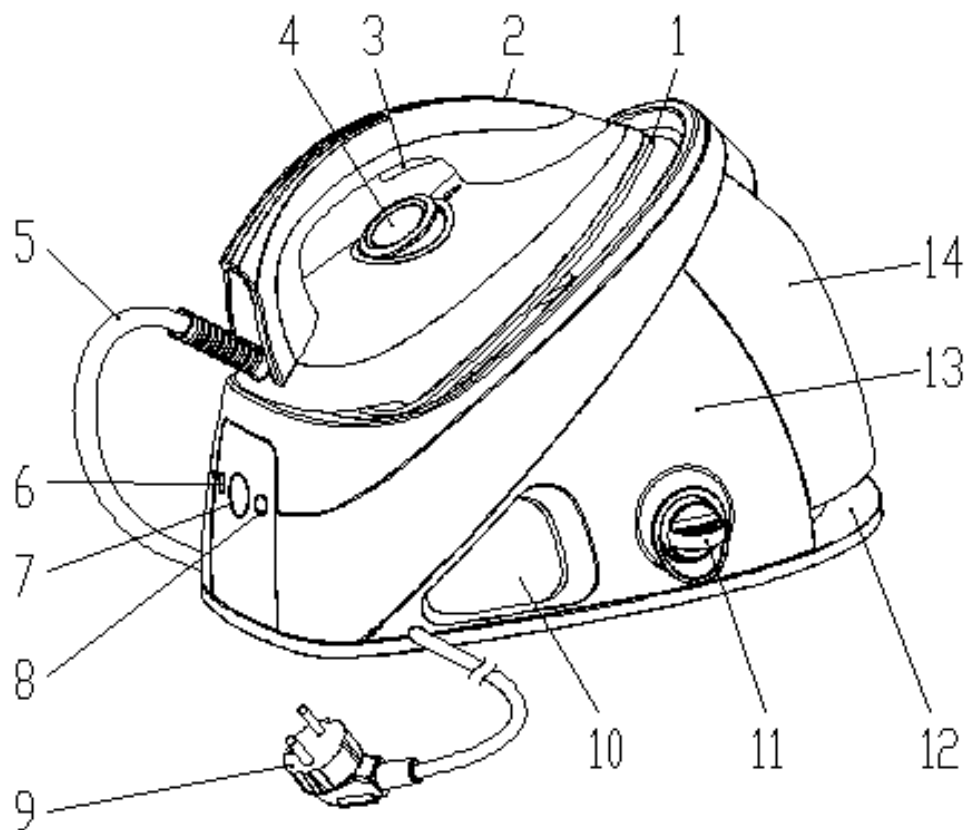
Braavissimo

MODERN IRONING EQUIPMENT



CE CB CQC EAC ISO 9001 SOCC

ИНСТРУКЦИЯ ПО ЭКСПЛУАТАЦИИ



Составляющие части прибора:

- 1) Нагревающаяся платформа утюга
- 2) Индикатор готовности утюга
- 3) Кнопка подачи пара
- 4) Регулятор температуры утюга
- 5) Шланг (шнур электропитания + шланг подачи пара)
- 6) Индикатор включения прибора

- 7) Кнопка включения
- 8) Индикатор готовности пара
- 9) Провод питания с вилкой
- 10) Отделение для хранения шнура электропитания
- 11) Сливной клапан парогенератора
- 12) Отделение для хранения шланга
- 13) Парогенератор
- 14) Резервуар для воды

Технические характеристики:

Напряжение/частота – 220-240В/50-60Гц
 Мощность – 2200 Вт
 Мощность бойлера – 1400 Вт
 Мощность утюга – 800 Вт
 Давление пара в бойлере – 5,5 бар
 Объем резервуара для воды – 1100 мл.
 Постоянная подача пара – 150 г/мин.
 Система «Антикапля»
 Функция дозалива воды
 Вертикальное отпаривание
 Подошва утюга с керамическим покрытием
 Цвет - черный с оранжевым

Для наилучших результатов и максимальной безопасности в эксплуатации, пожалуйста, внимательно прочтите данную инструкцию, прежде чем приступать к эксплуатации парогенератора.

Положения техники безопасности:

-Прежде чем приступить к эксплуатации прибора, убедитесь, что источник питания соответствует мощности, заявленной на корпусе прибора возле серийного номера.

-Подсоединяйте прибор только к должным образом заземленной розетке электрического питания (не менее 10А).

-В случае несовместимости вилки прибора и электрической розетки, розетка должна быть заменена квалифицированным электриком.

-Безопасность использования настоящего прибора гарантирована только при условии его надлежащего заземления в соответствии с существующими правилами использования электрооборудования. В случае возникновения сомнений, проконсультируйтесь с квалифицированным электриком.

-Не оставляйте воду в приборе, если температура в помещении опускается до 0° С и ниже.

-После вскрытия упаковки прибора проверьте его на предмет каких-либо повреждений. Если возникли сомнения в исправности прибора, не приступайте к его эксплуатации пока не проконсультируетесь с квалифицированным электриком.

-Упаковочные материалы (пластиковые пакеты, полиэтиленовая пленка и т.д.) являются потенциальным источником опасности и должны храниться вне зоны доступа маленьких детей.

-Не рекомендуется использовать переходники, многоместные штепсельные розетки и/или удлинители. В случае крайней необходимости используйте лишь те переходники, многоместные штепсельные розетки и удлинители, которые соответствуют существующим правилам использования электрооборудования. Не превышайте предельную разрешенную мощность, указанную на переходнике.

-Настоящий прибор предназначен исключительно для домашнего использования. Если прибор будет использоваться в иных, чем домашних, условиях, такая эксплуатация будет расцениваться как ненадлежащая и опасная.

-Производитель не несет никакой ответственности за повреждения, произошедшие в результате ненадлежащего или неправильного использования прибора.

-При эксплуатации любого электрического прибора должны соблюдаться следующие базовые правила:

-Если шнур питания поврежден, он должен быть заменен производителем или его авторизованным сервисным предприятием, или же лицом, имеющим квалификацию того же уровня.

-Не позволяйте детям находиться вблизи утюга при нажатии кнопки, отвечающей за подачу струи пара, так как ее радиус действия достаточно велик.

Правила техники безопасности при использовании прибора:

- Не прикасайтесь к прибору мокрыми влажными руками или ногами.
- Не пользуйтесь прибором в ванной комнате.
- Не дергайте за шнур питания, чтобы извлечь вилку прибора из электрической розетки.
- Не подвергайте прибор воздействию атмосферных явлений (дождь, солнце, мороз и т.д.).
- Не допускайте использования прибора детьми или людьми с ограниченными способностями. Указанные лица могут использовать данное устройство только под наблюдением лиц, отвечающих за их безопасность.
- Не погружайте прибор в воду.
- Не оставляйте утюг без присмотра, когда он подключен к питанию, так как он может быть источником потенциальной опасности.
- Всегда отключайте прибор от сети перед его чисткой, перед проведением технического обслуживания прибора, а также прежде чем наполнить резервуар водой.
- В случае поломки или неисправности прибора не пытайтесь произвести ремонт самостоятельно, это может быть опасно. Обратитесь в специализированный сервисный центр MIE и запросите оригинальные запчасти.
- Подготовка прибора к работе должна производиться в строгом соответствии с инструкцией производителя.
- Шнур питания не должен заменяться пользователем лично, так как это требует использования специальных инструментов. Если поврежден шнур питания, обратитесь в сервисный центр MIE.
- Не наполняйте резервуар водой, идущей прямо из-под крана.
- Следите чтобы шнур питания не касался нагревающей поверхности утюга.
- После срабатывания предохранителя прибор не будет более функционировать. Для восстановления предохранителя обратитесь в сервисный центр MIE.

-Не направляйте струю пара в сторону находящихся рядом людей, это может быть чрезвычайно опасно.

-Не используйте утюг для глажения очень мокрых тканей.

-Не наливайте воды выше максимальной отметки, и не добавляйте в нее средства для удаления загрязнений.

-Вынимайте вилку прибора из электрической розетки на время, когда прибор не используется. Не оставляйте прибор включенным без надобности.

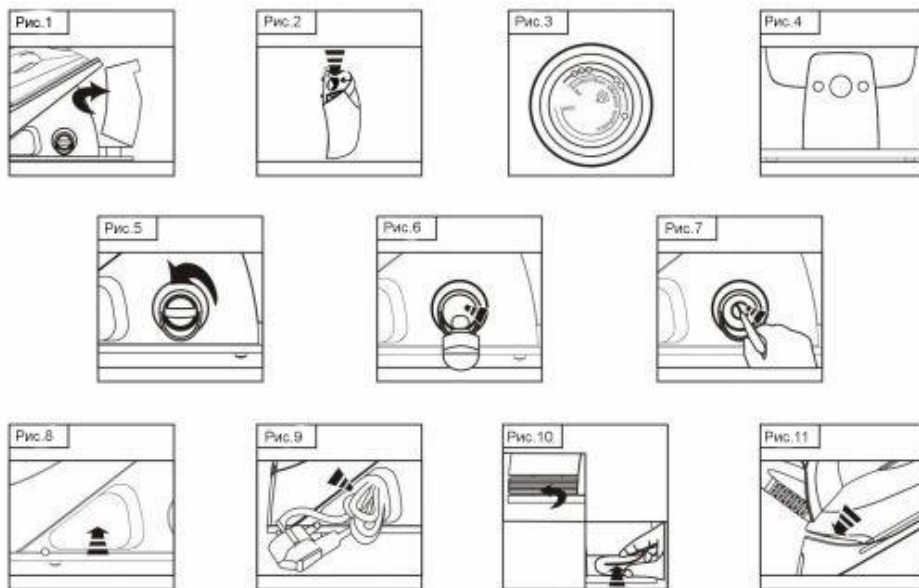
-Не пытайтесь открутить предохранительный клапан, когда прибор подключен к сети.

-Парогенератор прибора должен быть помещен на плоскую ровную поверхность, выдерживающую воздействие высоких температур. -

Сохраните данную инструкцию для будущего использования.

Данный прибор соответствует положениям Европейской директивы 87/308 (D.M.13/04/89) касательно использования электроприборов.

Адреса и координаты авторизованных сервисных центров указаны на официальном сайте MIE <http://c-gm.ru/service>



ГЛАЖЕНИЕ С ОТПАРИВАНИЕМ

Чтобы продлить срок службы прибора, наполняйте его дистиллированной или кипяченой (фильтрованной) водой. Не наливайте в резервуар неочищенную водопроводную или грунтовую воду. Не добавляйте чистящие или химические средства в резервуар для воды. Резервуар будет поврежден реагентами.

При использовании утюга в первый раз, прогладьте сначала отрез простой ткани.

Прежде чем приступить к использованию утюга, снимите резервуар для воды (14) и наполните его, не превышая максимальной отметки.

Установите резервуар для воды (14) в специальное углубление на корпусе и слегка нажмите, до щелчка. Щелчок означает, что резервуар установлен правильно.

Подсоедините шнур питания. Нажмите кнопку включения прибора (7). При этом должен загореться световой индикатор включения (6) и индикатор готовности пара (8), что означает, что нагревательный элемент начал работать.

Выберите температурный режим с помощью поворотного диска регулятора температуры утюга (4), на приборе обозначены области глажки, которые могут быть выбраны (рис.3).

Когда парогенератор нагрет до требуемой температуры, электромагнитный насос будет подавать воду в парогенератор.

Примерно спустя 3 минуты световой индикатор пара (8) погаснет, что означает, что прибор готов к отпариванию.

Пар будет подаваться при нажатии кнопки подачи пара (3).

Когда кнопка подачи пара (3) отпущена, подача пара прекращается.

Данный прибор также может подавать пар, будучи в вертикальном положении, и может использоваться для вертикального отпаривания.

По окончании использования утюга, нажмите кнопку вкл/выкл (7), отключите прибор от сети, нажмите кнопку подачи пара (3) чтобы выпустить оставшийся пар из парогенератора (13).

ВНИМАНИЕ: Продолжайте выпускать пар из парогенератора на протяжении некоторого времени, когда насос будет подавать оставшуюся воду из резервуара, подошва утюга перестанет выпускать пар на короткий промежуток времени порядка 10 секунд.

СУХОЕ ГЛАЖЕНИЕ

Подключите утюг к источнику электропитания, нажмите кнопку вкл. (7), затем выберите требуемую температуру регулятором температуры (4). Подождите, пока индикатор готовности утюга (2) не погаснет, что будет свидетельствовать о том, что утюг нагрелся до нужной температуры.

Для сухого глажения нет необходимости нажимать кнопку подачи пара (3).

НАПОЛНЕНИЕ РЕЗЕРВУАРА ВОДОЙ

Благодаря функции дозалива, более нет необходимости делать паузу в процессе глажки и ждать, пока парогенератор снова наполнится водой. Когда в парогенераторе остается определенный минимум объема воды, насос автоматически включается и наполняет парогенератор водой до нужного уровня.

Громкий звуковой сигнал в процессе глажения означает, что вода в резервуаре (14) закончилась. Выключите прибор (кнопка 7) и отсоедините его от сети. Затем наполните резервуар водой и снова нажмите на кнопку вкл. (7), после чего можно продолжать гладить.

ХРАНЕНИЕ ПРИБОРА

Убедитесь, что прибор полностью остыл.

-Вылейте воду из резервуара (14).

Нет необходимости сушить парогенератор после глажения.

- шланг подачи пара (5) и шнур электропитания (9) могут храниться в отделении для хранения шланга (12) или в отделении для хранения шнура питания (10).

ЗАКРЕПЛЕНИЕ УТЮГА

Чтобы закрепить утюг, его необходимо поставить на специальную подставку и слегка с нажимом потянуть назад (рис.11).

ВНИМАНИЕ: убедитесь, что утюг надежно закреплен и не упадет с подставки.

ТЕХНИЧЕСКОЕ ОБСЛУЖИВАНИЕ ПРИБОРА

Прежде чем приступить к любой операции по техническому обслуживанию прибора, убедитесь, что прибор отключен от сети.

Для очистки корпуса используйте влажную ткань. Не применяйте никаких средств бытовой химии, которые могут повредить материал корпуса.

Следите, чтобы поверхность подошвы утюга всегда была идеально чистой. Для ее очистки просто протрите остывшую подошву утюга влажной тканью. Не используйте никаких средств для удаления накипи для очистки прибора.

Не гладьте напрямую ткани с замками-молниями, петлями, крючками и т.п., так как они могут повредить подошву утюга.

По окончании глажения закрепите утюг на подставке. Убедитесь, что под подошвой утюга нет следов воды, так как они могут оставить пятна. Храните прибор в сухом месте.

ПЕРИОДИЧЕСКОЕ ПРОМЫВАНИЕ ПАРОГЕНЕРАТОРА

Для наилучших результатов работы, чистите парогенератор через каждые 10/20 глажек в зависимости от жесткости используемой воды.

Выключите прибор и дайте ему полностью остыть, по крайней мере, в течение двух часов.

После того, как прибор остыл, поверните сливной клапан парогенератора (11) против часовой стрелки (рис.5) (не опускайте прибор в горизонтальное положение, иначе вода будет выливаться).

ОСТОРОЖНО! Не пытайтесь открыть сливной клапан парогенератора (11) пока парогенератор находится под давлением.

ОСТОРОЖНО! Не наливайте более 200мл воды в парогенератор. Наливайте воду медленно, не допуская, чтобы она переполнила парогенератор, иначе это может привести к повреждению прибора.

Всполосните парогенератор и вылейте воду.

Если вода грязная, повторяйте эту операцию до тех пор, пока она не станет чистой.

Убедитесь, что пробка на месте и крышка закручена должным образом.

Снова наполните резервуар водой (14).

Снова включите прибор. Прежде чем приступить к глажению, попробуйте выпустить немного пара в раковину или какой-либо контейнер и убедитесь, что пар чистый. Это займет несколько секунд.

Приступайте к глажению.

Рекомендации

-Разделите вещи, которые необходимо погладить, в зависимости от рекомендуемой для той или иной ткани температуры. Рекомендуется начинать глажку с тканей, требующих более низкой температуры.

-Такие ткани, как вельвет и шерсть, а также такие аксессуары, как перчатки, дамские сумки и т.д. сохраняют первоначальный вид, если их отпаривать, проводя утюгом близко к поверхности и нажимая кнопку подачи пара.

-Следы от мебели на коврах могут быть удалены следующим образом: отпарьте места, где ворс был поврежден, и легко вспушите ворс.

Если ковер изготовлен из синтетического материала, не выставляйте высокую температуру на регуляторе температуры.

НЕИСПРАВНОСТЬ	ПРИЧИНА	УСТРАНЕНИЕ НЕИСПРАВНОСТИ
Вместо пара из утюга льется вода.	Прибор еще не нагрелся до требуемой температуры. Регулятор температуры выставлен на минимум.	Подождите пока индикатор готовности пара (8) и индикатор готовности утюга (2) погаснут. Выставьте регулятор температуры (4) на более высокое значение.
Прибор включен, но пар не вырабатывается.	Резервуар для воды пуст или установлен некорректно.	Наполните резервуар прибора водой.

ВАЖНАЯ ИНФОРМАЦИЯ ДЛЯ ПРАВИЛЬНОГО ИСПОЛЬЗОВАНИЯ ИЗДЕЛИЯ В СООТВЕТСТВИИ С ПОЛОЖЕНИЯМИ ЕВРОПЕЙСКОЙ ДИРЕКТИВЫ 2002/96/ЕС.

По истечении срока службы прибора, он должен быть утилизирован как твердый городской отход в вашем местном муниципальном пункте по приему отдельного утильсырья. Отдельная утилизация приборов бытовой техники помогает избежать возможные последствия для окружающей среды и здоровья человека из-за неправильной утилизации, и позволяет повторно использовать материалы, из которых изготовлена такая бытовая техника, и сэкономить таким образом ресурсы окружающей среды. Для напоминания о необходимости отдельной утилизации приборов бытовой техники, данный прибор маркирован значком перечеркнутого мусорного контейнера.

Для наилучших результатов при глажке соблюдайте следующие правила:		
Тип материала	Положение регулятора температуры	Инструкция по глажению
Ацетат Акрил Нейлон	●	Сухое глажение Следуйте инструкции на ярлычках одежды. Этот тип материала обычно требует очень деликатной глажки.
Полиэстер Вискоза	●	Сухое глажение Глажение с изнаночной стороны. При глажении тканей из смешанного волокна, установите регулятор температуры на самую низкую рекомендуемую температуру.
Шелк	● ●	Сухое глажение Глажение с изнаночной стороны.
Шерсть Тонкий хлопок Тонкий лен	● ●	Глажение с запариванием. Глажение с изнаночной стороны. Гладьте изделия из данных материалов через тонкую ткань, чтобы избежать эффекта лоснящейся ткани.
Хлопок Тонкая льняная ткань Накрахмаленная ткань	● ● ●	Глажение с запариванием. Намочите ткань, прежде чем приступить к глажке. Более тяжелые ткани и крахмаленные ткани можно гладить по лицевой стороне; Более темные ткани и детали изделий с вышивкой следует гладить с изнаночной стороны.
Лен	● ● ●	Глажение с запариванием. Гладьте с большим количеством пара. Изделия темных цветов следует гладить с изнаночной стороны, чтобы избежать эффекта лоснящейся ткани. Лацканы и манжеты с правой стороны следует гладить с правой стороны для наилучшего эффекта.